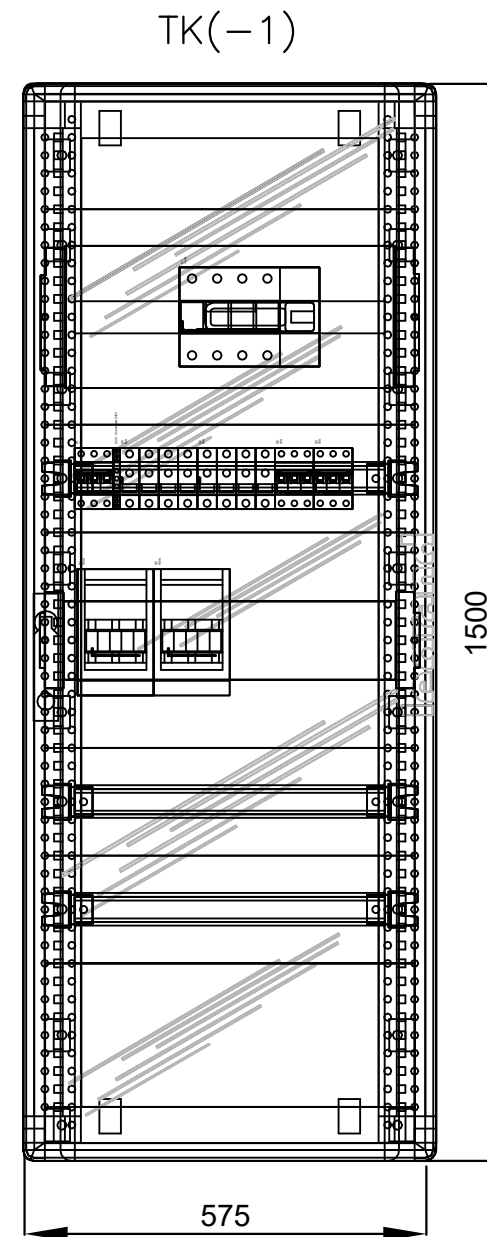
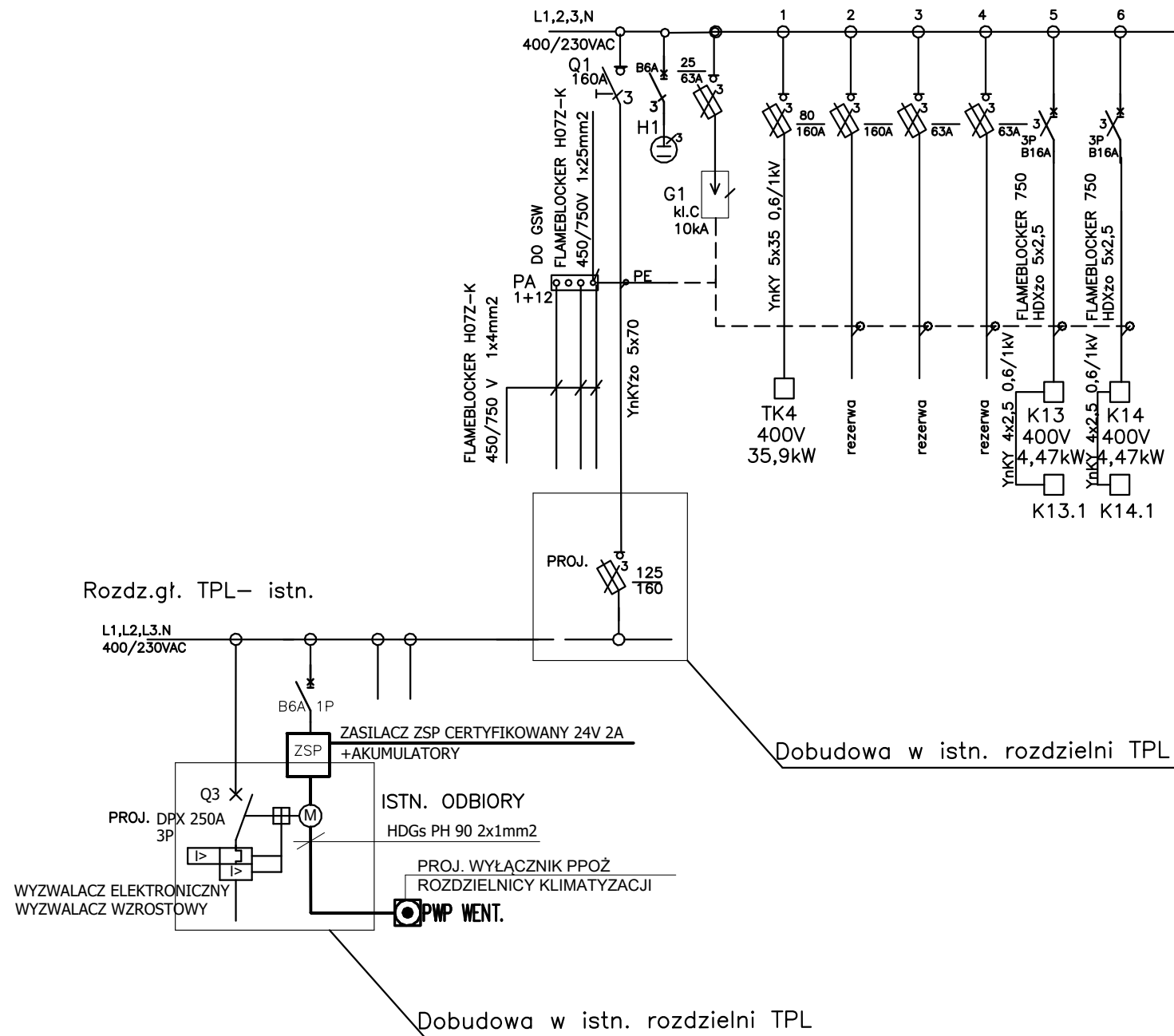
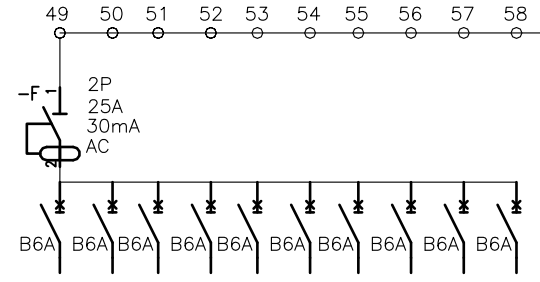
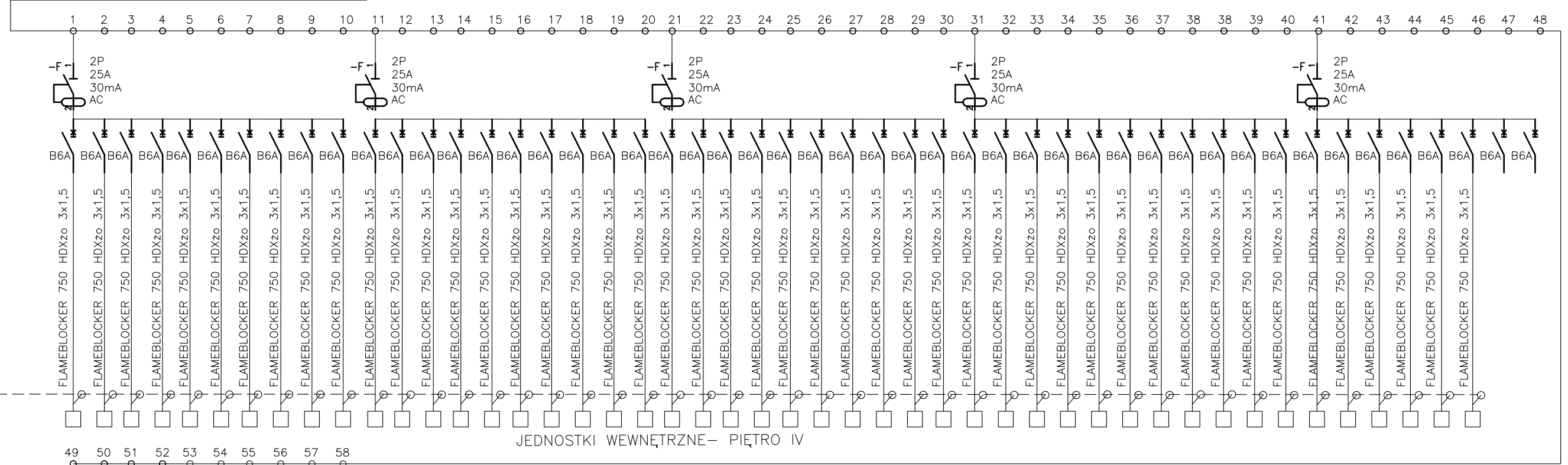
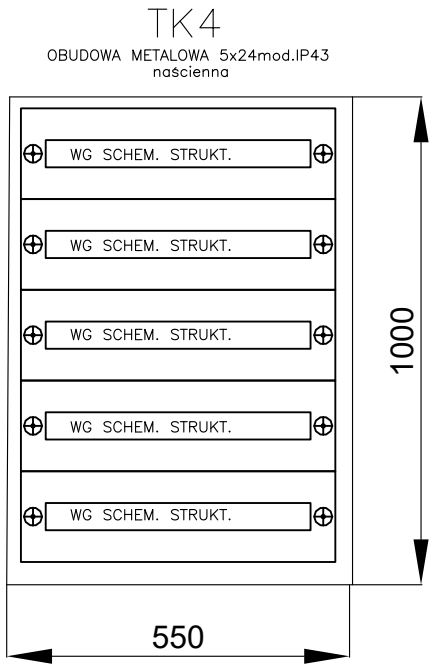
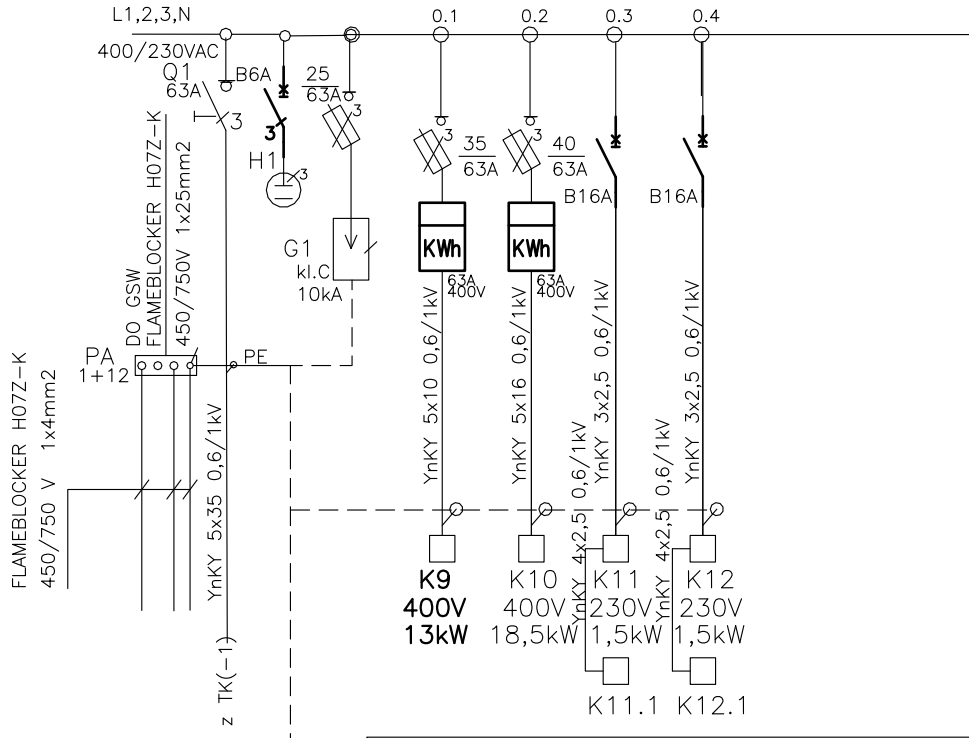


# PROJ. TK(-1) PARTER



TERMO — KLIMA MK SPÓŁKA Z OGRANICZONĄ ODPOWIEDZIALNOŚCIĄ Sp. J. 40-749 KATOWICE ul. Tartaczna 12 e-mail: biuro@termo-klima.pl			
PROJEKTANT	IMIĘ I NAZWISKO	NR UPRAWNIEŃ	PODPIS
	mgr inż. Piotr Mokwa	SLK/5193/PWOE/13	
INWESTOR	Śląski Urząd Wojewódzki w Katowicach ul. Jagiellońska 25, 40-032 Katowice		
OBIEKT	Budynek biurowy przy ul. Damrota 16 w Katowicach		
TEMAT	Projekt instalacji wentylacji i klimatyzacji dla budynku Śląskiego Urzędu Wojewódzkiego w Katowicach przy ul. Damrota 16		
NAZWA RYSUNKU	TABLICA TK(-1) - SCHEMAT		SKALA
STADIUM PW	BRANŻA ELEKTRYCZNA	NR ARCHIWALNY -----	DATA 2021-07
			NR RYSUNKU IE 01

# PROJ. TK4



<b>TERMO – KLIMA MK</b> SPÓŁKA Z OGRANICZONĄ ODPOWIEDZIALNOŚCIĄ Sp. J. 40-749 KATOWICE ul. Tartaczna 12 e-mail: biuro@termo-klima.pl			
PROJEKTANT	IMIĘ I NAZWISKO	NR UPRAWNIENI	PODPIS
	mgr inż. Piotr Mokwa	SLK/5193/PWOE/13	
INWESTOR	Śląski Urząd Wojewódzki w Katowicach ul. Jagiellońska 25, 40-032 Katowice		
OBIEKT	Budynek biurowy przy ul. Damrota 16 w Katowicach		
TEMAT	Projekt instalacji wentylacji i klimatyzacji dla budynku Śląskiego Urzędu Wojewódzkiego w Katowicach przy ul. Damrota 16		
NAZWA RYSUNKU	TABLICA TK4- SCHEMAT		SKALA
STADIUM PW	BRANŻA ELEKTRYCZNA	NR ARCHIWALNY -----	DATA 2021-07
			NR RYSUNKU IE 02